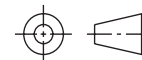
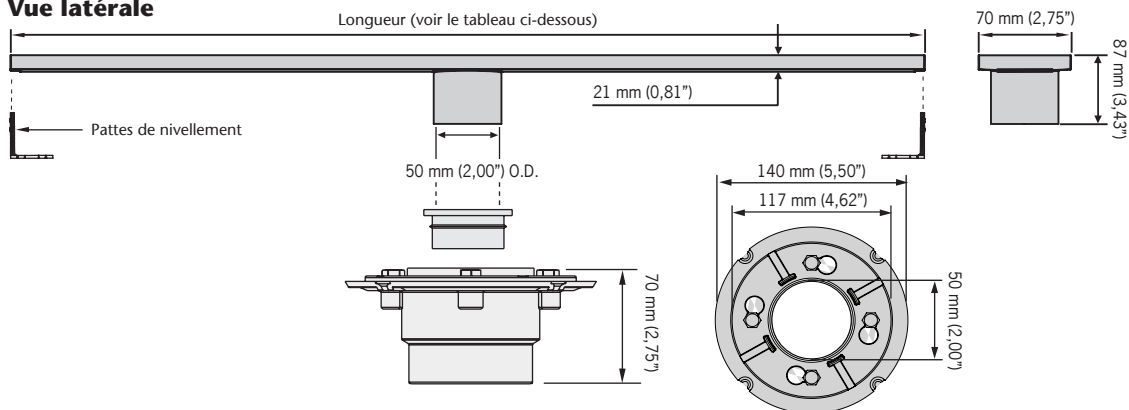


## ShowerDrain C - Caniveau de douche linéaire à grille design Tile

### Vue en plan



### Vue latérale



### Tableau des produits

No de la pièce	Longueur mm (po)	Largeur mm (po)	Poids kg (lb)	Apport cm <sup>2</sup> (po <sup>2</sup> )
296076	686 (27,0)	70 (2,75)	1,2 (2,6)	114,8 (17,8)
296077	886 (34,9)	70 (2,75)	1,5 (3,2)	146,5 (22,7)
296078	1186 (46,7)	70 (2,75)	1,9 (4,1)	193,5 (30,0)

### Spécifications

#### Général

Le caniveau de douche linéaire et le système de grilles ACO ShowerDrain Q Plus doivent être fabriqués en acier inoxydable 304 par le Groupe ACO et fournis par ACO Systems, Ltd. Canada. Le traitement de surface appliqué après la fabrication pour prévenir la corrosion doit être une passivation à base d'acide. La grille aura le design Tile.

Les caniveaux de douche doivent mesurer 70 mm (2,75 po) de largeur et 686 mm (27 po)/886 mm (34,7 po)/1186 mm (46,7 po) de longueur. Le diamètre extérieur de la sortie à bout uni doit mesurer 50 mm (2,0 po).

#### Étanchéité et raccords de plomberie

Le raccord de la membrane en PVC (qui assure la connexion entre la sortie du caniveau de douche et l'installation de plomberie) doit être fourni par ACO Systems, Ltd. Le corps de drain en PVC fournira un drainage additionnel au niveau de la membrane et une capacité de serrage pour la membrane d'étanchéité (fournie par un autre fournisseur).

#### Installation

ACO recommande de consulter le Code de plomberie local avant de procéder à l'installation. Le système doit être installé en respectant les instructions et les recommandations du fabricant.

#### ACO Systems, Ltd.

1-2880 Brighton Rd.  
Oakville, ON L6H 5S3  
Tél.: (905) 829-0665  
Fax: (905) 829-2908

#### Contact électronique

Courriel: [info@acocan.ca](mailto:info@acocan.ca)  
Web: [www.acoshowerdrain.ca](http://www.acoshowerdrain.ca)



©Janvier 2019 ACO Systems, Ltd. L'information contenue dans ce document est considérée comme exacte, mais sans garantie. Nous n'assumons pas la responsabilité des résultats qu'obtiendra l'acheteur de nos produits puisque les conditions d'usage sont indépendantes de la portée de l'entreprise. Le client est responsable d'évaluer l'adéquation et la sécurité du produit pour son propre usage. ACO Systems, Ltd. se réserve le droit de changer les spécifications du produit sans préavis.